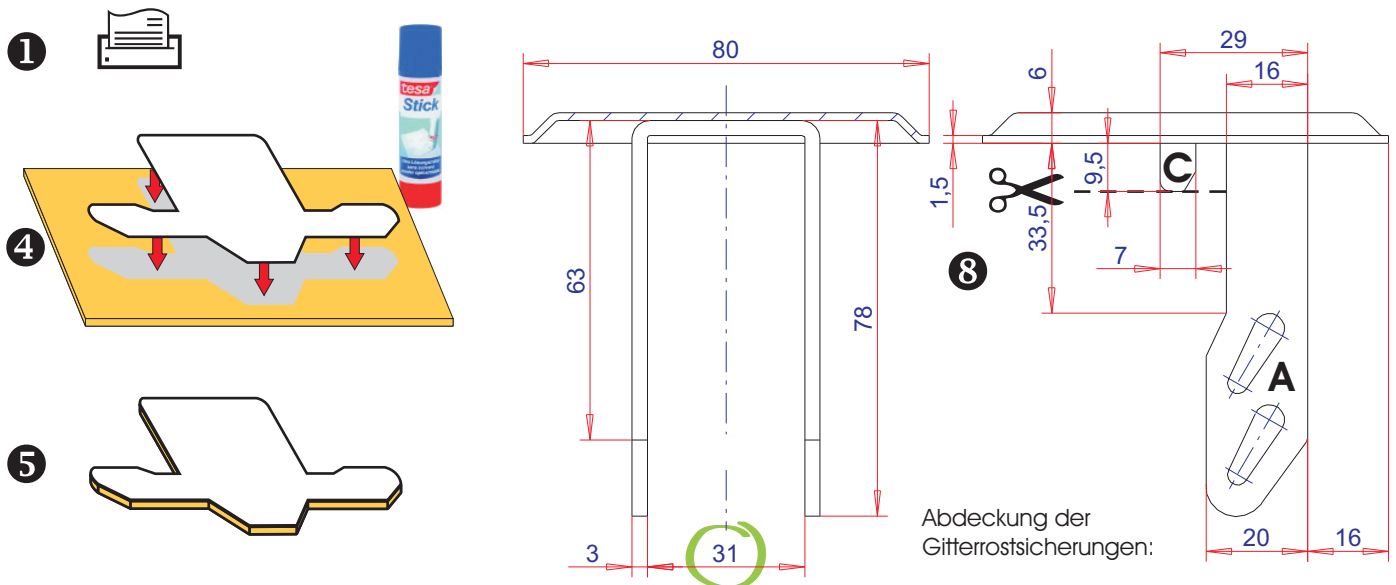


## Paßt die Abdeckung der Sicherung von Stráb auf meine Gitterroste?

Anleitung zur Herstellung einer Testschablone:

1. dieses Blatt ausdrucken
2. oberen Teil abschneiden
3. unteren Teil nehmen und Außenkontur der Testschablone ausschneiden (entlang der blauen Linie)
4. ausgeschnittene Kontur der Testschablone auf ein passendes starkes Stück Pappe kleben
5. Pappe entlang der Außenkontur der Testschablone beschneiden
6. Kontur 4x links und 4x rechts, entlang der grünen Linie, jeweils bis zur roten Stop-Linie einschneiden
7. mit einem Messer (ggf. Lineal als Hilfsmittel verwenden) und wenig Kraftaufwand die rote Linie nachziehen (nur Einkerbungen nicht durchschneiden)
8. schraffierte Bereiche (Laschen A, B, C und D) um 90° nach unten abwinkeln, so dass die Testschablone in etwa der Original-Abdeckung (Abb. 8) entspricht. Wichtig ist das Maß 31. Abschließend die Laschen C + D an der mit einem schwarzen Strich markierten Stelle kürzen. Fertig!

Für die richtige Positionierung der Schablone im Gitterrost: siehe die jeweilige Montageanleitung.

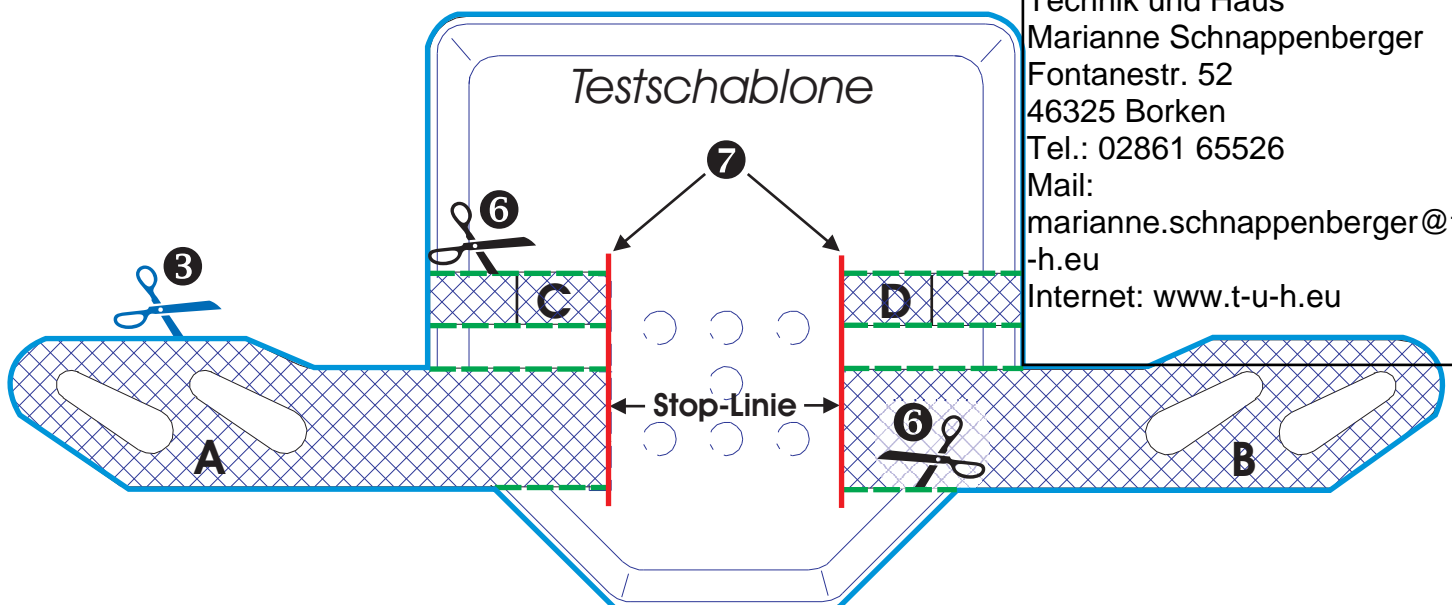


Abdeckung der Gitterrostsicherungen:

- CELARIX® Classic, Artikel 300300
- CELARIX® Exit, Artikel 300200
- CELARIX® Standard, Artikel 302003



Gebr. Stráb GmbH + Co. - Behrstraße 53 - 73240 Wendlingen/Neckar - Tel. 07024/9410-0 - www.straeb.de



Überreicht durch  
Technik und Haus  
Marianne Schnappenberger  
Fontanestr. 52  
46325 Borken  
Tel.: 02861 65526  
Mail:  
marianne.schnappenberger@t-u-h.eu  
Internet: www.t-u-h.eu